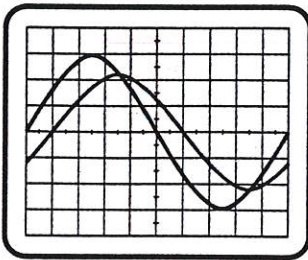
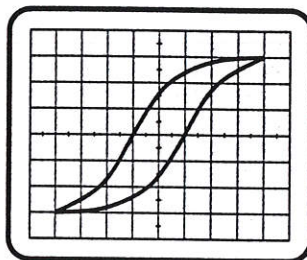


### 3.8. Oszilloskop I

Darstellung  
sinusförmiger Spannungen

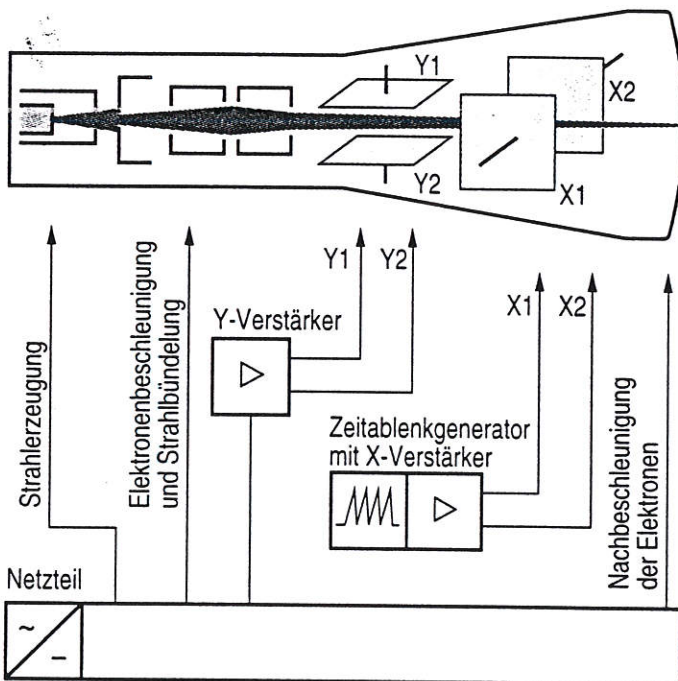


Darstellung der  
Hysteresekurve von Eisen



- Mit dem Oszilloskop werden vor allem periodische Vorgänge sowie Kennlinien dargestellt und gemessen

Elektronenstrahlröhre, prinzipieller Aufbau



- Ein Oszilloskop besteht im wesentlichen aus Elektronenstrahlröhre, Zeitablenkung, Y-Verstärker und Netzteil

#### Grundlagen

Das Elektronenstrahl-Oszilloskop gehört zu den vielseitigsten Meßgeräten. Der Name Oszilloskop bedeutet „Schwingungsseher“ (lat. oscillare = schwingen, griech. scopein = sehen). Das Gerät wird vor allem zum Messen und zur Darstellung von schnellen, periodisch ablaufenden Vorgängen (z. B. Wechselspannungen) und zur Darstellung von Kennlinien nichtlinearer Bauteile (z. B. U-I-Kennlinien von Dioden) eingesetzt. Zur Darstellung nichtperiodischer Vorgänge, z. B. des Stromverlaufs einer Blitzentladung, eignen sich sogenannte Speicheroszilloskope.

#### Aufbau

Ein Elektronenstrahl-Oszilloskop besteht im wesentlichen aus vier Baugruppen:

##### 1. Elektronenstrahlröhre (Bildröhre):

sie erzeugt mit Hilfe einer Glühkatode, mehrerer Beschleunigungselektroden und einer Fokussiereinrichtung einen scharf gebündelten Elektronenstrahl. Beim Aufprall der Elektronen auf der Leuchtschicht des Bildschirms wird Licht erzeugt.

##### 2. Zeitablenkgenerator mit Verstärker (X-Verstärker):

er erzeugt eine Sägezahnspannung mit langsam ansteigender und schnell abfallender Flanke. Damit wird der Elektronenstrahl periodisch von links nach rechts über den Bildschirm geführt.

##### 3. Vertikalablenkverstärker (Y-Verstärker):

er verstärkt das zuvor abgeschwächte Meßsignal und liefert die Ablenkspannung für die Y-Platten. Der Verstärker muß eine sehr große Bandbreite haben.

##### 4. Netzteil:

es liefert die Versorgungsspannung für die elektronischen Schaltungen, die Heizspannung für die Glühkatode sowie die Anodenspannung für die Beschleunigung der Elektronen. Die Anodenspannung beträgt je nach Oszilloskop zwischen 5 kV und 15 kV.



### 3.8 Aufbau und Funktion des Elektronenstrahloszillograph

Der Elektronenstrahl-Oszillograph, das klassische analoge elektronische Meßgerät in Labor und Prüffeld, gestattet die Darstellung einer oder mehrerer Meßgrößen in Abhängigkeit einer anderen Größe auf einem flächenförmigen Bildschirm. Besonders geeignet ist ein gewöhnlicher analoger Elektronenstrahloszillograph zur Darstellung periodischer Signalverläufe, da durch meßsignalgesteuerte Auslösung (*Triggerung*) der Ablenkung des Elektronenstrahls ein *stehendes Schirmbild* erreicht werden kann.

Der schon seit Jahren prognostizierte flache Bildschirm als Ersatz für die Elektronenstrahlröhre ist bis heute kostengünstig und mit gleichen Leistungsmerkmalen nicht verfügbar. Bei der Speicherung einmaliger (*transienter*) Vorgänge ist die Ablösung von Speicherröhren durch schnelle Analog-Digital-Umsetzer und digitale Halbleiterspeicher teilweise erfolgt (Digital-Oszilloskop bzw. Transientenrekorder). Die Meßwertausgabe geschieht dann entweder wieder über eine Elektronenstrahlröhre durch Repetition des gespeicherten Signals oder über einen Schreiber, wenn die Dokumentation des Vorgangs gewünscht wird. Die Ausführungen in diesem Kapitel beschränken sich jedoch auf den *analogen* Elektronenstrahloszillographen, der manchmal auch mit Oszilloskop (engl. oscilloscope) bezeichnet wird.

#### 14.1 Elektronenstrahlröhre

Das Herz eines Elektronenstrahl-Oszillographen stellt die Elektronenstrahlröhre dar, die nach ihrem Erfinder auch als Braun'sche Röhre bezeichnet wird. Der prinzipielle Aufbau einer Elektronenstrahlröhre ist in Bild 14.1 dargestellt.

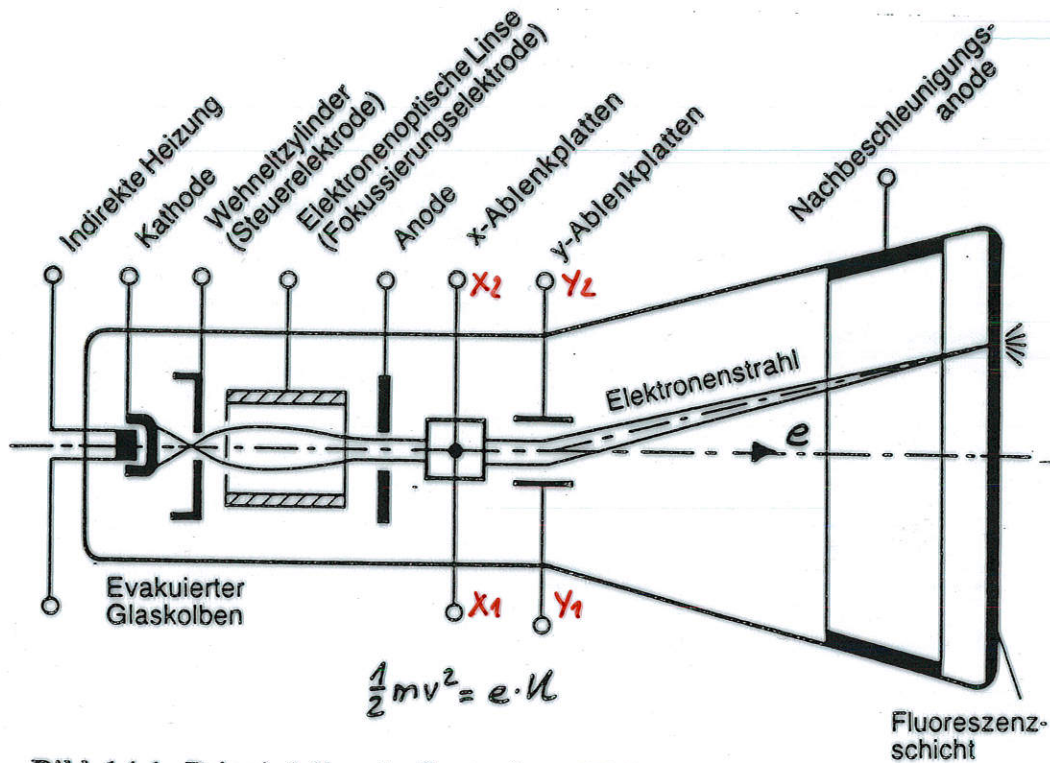
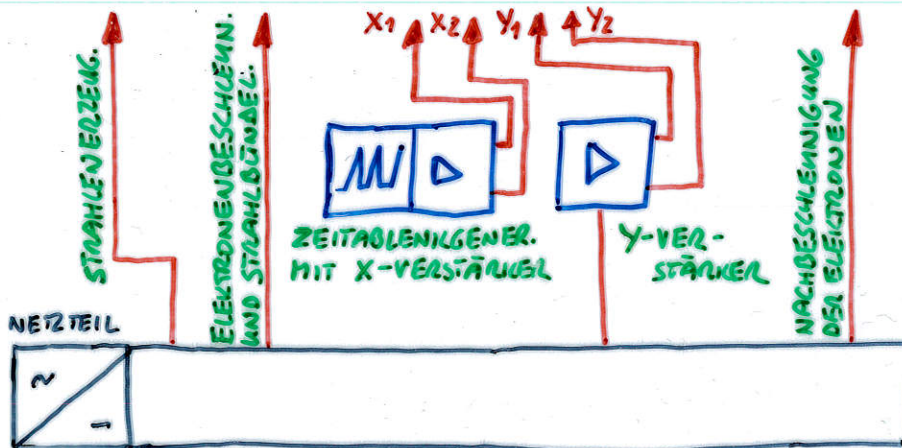


Bild 14.1. Prinzipieller Aufbau einer Elektronenstrahlröhre



DIE WESENTLICHEN 4 BAUGRUPPEN EINES OSZILLOSKOPIES

1. ELEKTRONENSTRAHLRÖHRE (BRAUN'SCHE RÖHRE)
2. ZEITABLENGENERATOR MIT VERSTÄRKER (X-VERSTÄRKER)
3. VERTIKALABLENKGGENERATOR MIT VERSTÄRKER (Y-VERSTÄRKER)
4. NETZTEIL (ANODENSPIGUNG 5 BIS 15KV JE MASCH OSZI)



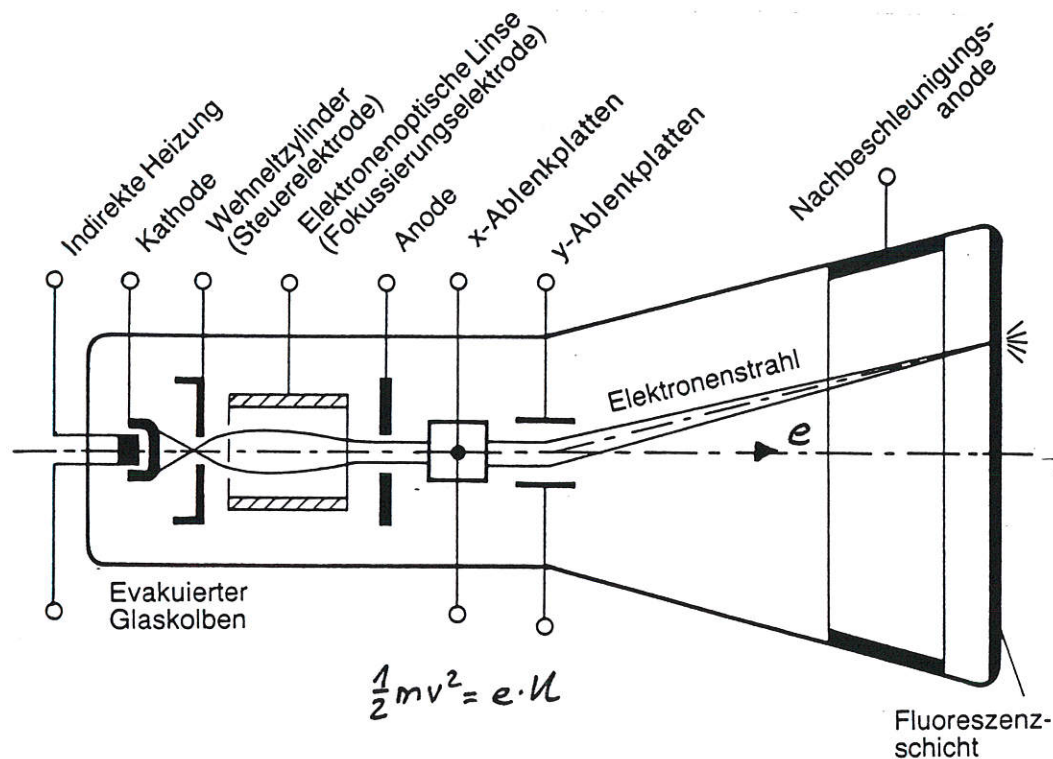


Bild 14.1. Prinzipieller Aufbau einer Elektronenstrahlröhre.

Von einer meist indirekt geheizten Kathode werden Elektronen emittiert und in Richtung der positiven Anode beschleunigt, an der gegenüber der Kathode eine Spannung von einigen kV anliegt. Die Intensität des Elektronenstroms kann durch die Steuerelektrode, den negativ geladenen Wehneltzylinder, gesteuert werden. So ist es z. B. möglich, den Elektronenstrahl zu bestimmten Zeiten dunkel zu steuern. Die Linsenelektrode dient zur Fokussierung des Elektronenstrahls auf dem fluoreszierenden Bildschirm. Dadurch wird ein scharfer Leuchtpunkt bzw. eine scharfe Leuchtspur erreicht. Die Ablenkung des Elektronenstrahls erfolgt elektrostatisch über die x- und y-Ablenkplatten, die an den Ablenkspannungen  $U_x$  bzw.  $U_y$  liegen.

Um genügend hohe Ablenkempfindlichkeiten zu erzielen, darf die geschwindigkeitsbestimmende Anodenspannung

vor den Ablenkplatten nicht zu hoch sein. Andererseits wird eine ausreichende **Bildhelligkeit** benötigt, die **nur durch genügend hohe Geschwindigkeit der Elektronen** am Schirm erreicht wird. Dazu dient eine **Nachbeschleunigungsanode**, die den Elektronenstrahl **nach den Ablenkplatten weiter beschleunigt**.

### Bestimmung der Ablenkempfindlichkeit der Elektronenstrahlröhre

Nun soll die Auslenkung  $y$  des Elektronenstrahls am Bildschirm als Funktion der Ablenkspannung  $U_y$ , der Anodenspannung  $U_z$ , des Plattenabstandes  $d$ , der Plattenlänge  $l$  und des Abstandes  $z$  der Platten vom Bildschirm bestimmt werden (Bild 14.2).

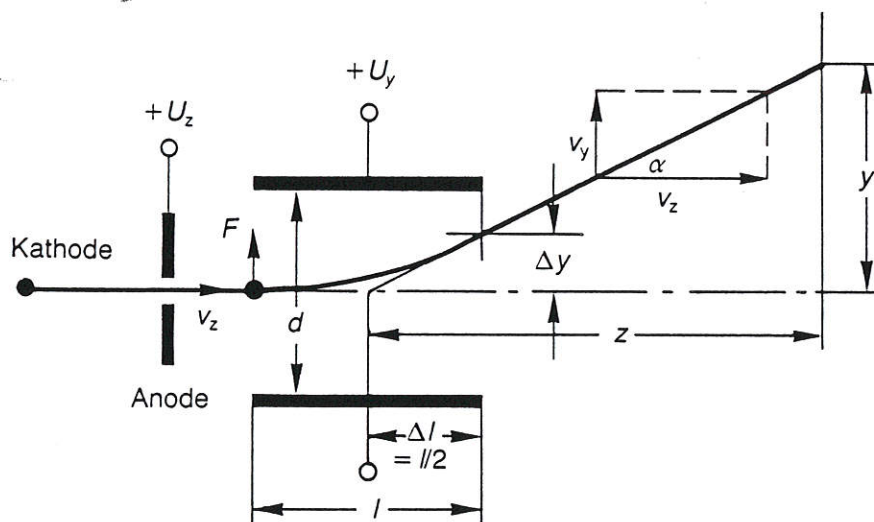


Bild 14.2. Elektrostatische Ablenkung des Elektronenstrahls.

Die von der Kathode emittierten Elektronen mit der Elementarladung  $e_0$  und der Ruhemasse  $m_0$  werden durch die Anodenspannung  $U_z$  auf die Geschwindigkeit  $v_z$  beschleunigt.

RUHEMASSE  $m_0$  EINER ELEKTRONS

$$m_0 = 9,11 \cdot 10^{-31} \text{ kg}$$

ELEMENTARLADUNG  $e_0$  :

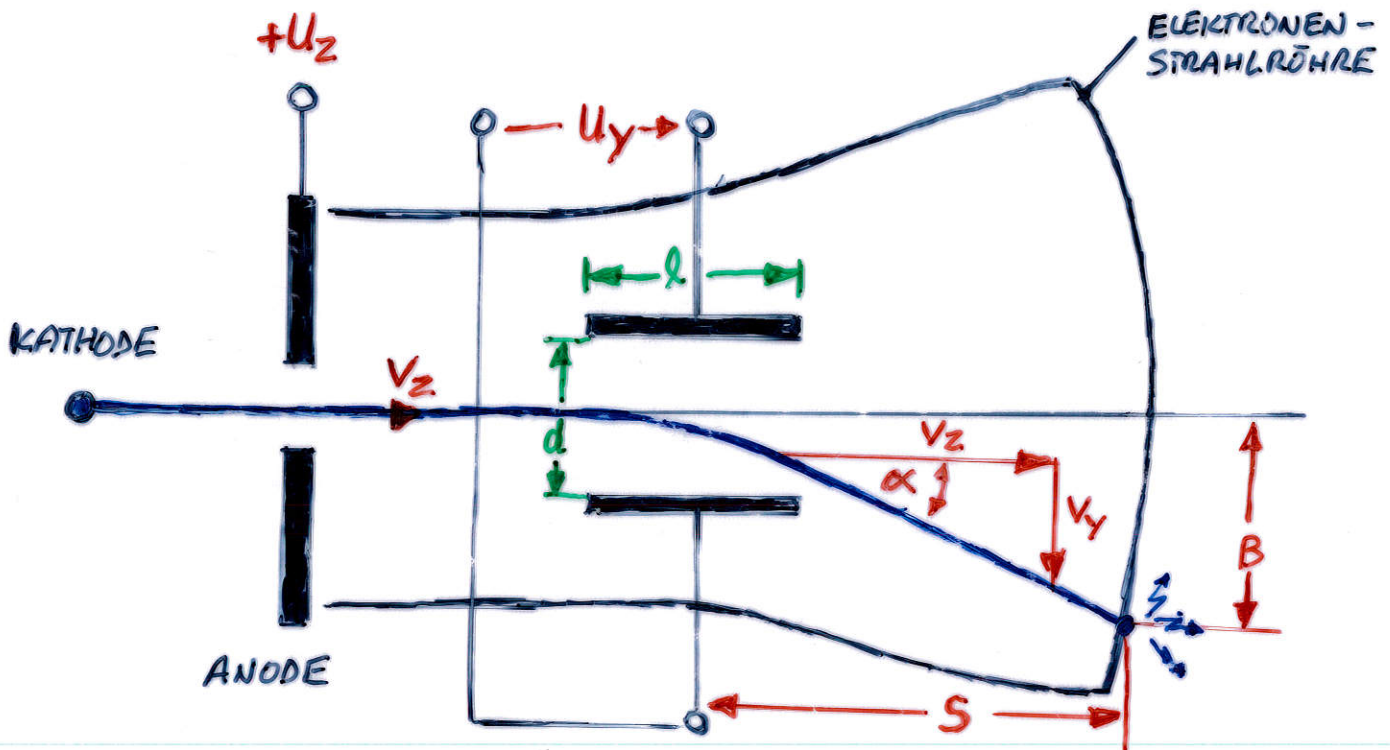
$$e_0 = 1,6021892 \cdot 10^{-19} \text{ C}$$

ANMERKUNG:

1 C ENTSPICHT DER LADUNG VON  $\approx 6,24 \cdot 10^{18}$  ELEKTROKEN



# ABLENKUNG EINES ELEKTRONS IN EINEM ELEKTRISCHEN FELD



- $e_0$  = ELEMENTARLADUNG
- $m_0$  = RUHEMASSE
- $U_y$  = ABLENKSPANNUNG
- $v_z$  = GESCHWINDIGKEIT DER ELEKTRONEN  
BEDINGT DURCH DIE ANODENS-  
PANNUNG  $U_z$

$$B = s \cdot \tan \alpha = \frac{e_0 \cdot U_y \cdot l \cdot s}{m_0 \cdot d \cdot v_z^2}$$

EMPFINDLICHKEIT  $E = \frac{B}{U_y}$  ;  $\frac{[mm]}{[V]}$  ;  $\frac{[DIV]}{[V]}$

ABLENKKOEFFIZIENT  $A_K = \frac{1}{E}$  ;  $\frac{[V]}{[mm]}$  ;  $\frac{[V]}{[DIV]}$

ABLENKKOEFFIZIENTEN BIS HERAB ZU ETWA  $5 \text{ mV/cm}$  SIND ÜBLICH. DIES ENTSpricht EINER ABLENK-EMPFINDLICHKEIT VON  $2 \text{ mm/mV}$  !





$e_0$  = Elementarladung  
 $m_0$  = Ruhemasse  
 $u_y$  = Ablenkspannung  
 $v_z$  = Geschwindigkeit der Elektronen bedingt durch  $U_z$  (ANODENSPIGUNG)

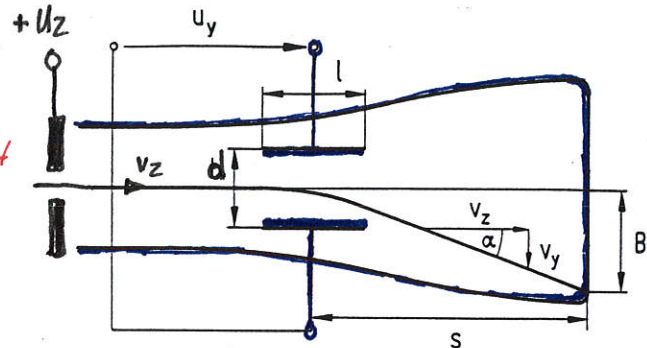


Bild 2.55: Ablenkung eines Elektrons in einem elektrischen Feld

$$B = s \cdot \tan \alpha = \frac{e_0}{m_0} \frac{u_y}{d} \frac{l s}{v_z^2} \quad (2.79)$$

Die an die y-Platten angelegte Spannung  $u_y$  wird so über die Auslenkung  $B$  des Elektronenstrahls gemessen. Die Auslenkung nimmt mit der Feldstärke zwischen den y-Platten, deren Länge  $l$  und dem Abstand  $s$  vom Leuchtschirm zu. Sie ist umso größer, je kleiner die Geschwindigkeit in z-Richtung ist.

Die Empfindlichkeit  $E$  des Oszilloskops ist der Quotient aus der Auslenkung des Elektronenstrahls und der angelegten Spannung:

$$E = \frac{B}{u_y} \quad ; \quad i = \frac{[mm]}{[V]} \quad ; \quad i = \frac{[DIV]}{[V]} \quad (2.80)$$

Anstelle der Empfindlichkeit wird in den Datenblättern oft ihr Kehrwert, der Ablenkoeffizient, genannt. Er gibt die Spannung an, die an die Ablenkplatten anzulegen ist, um den Bildpunkt auf dem Schirm um 1 cm zu verschieben.  $\Rightarrow$  ①

Im Interesse einer hohen Empfindlichkeit ist also eine geringe Geschwindigkeit der Elektronen in z-Richtung erwünscht. Langsame Elektronen führen aber nur zu einem Leuchtbild von geringer Helligkeit. Um diesen beiden sich widersprechenden Gesichtspunkten nachzukommen, werden die Elektronen oft in der Nähe des Bildschirms noch einmal beschleunigt (Nachbeschleunigungselektrode  $N$  von Bild 2.54). Diese Maßnahme verbessert die Bildhelligkeit, ohne die Empfindlichkeit zu verringern.

① ABLENK-KOEFFIZIENTEN BIS HERAB ZU ETWA 5 mV/CM SIND TYPISCH. DIES ENTSPRICHT EINER ABLENK-EMPFINDLICHKEIT VON 2 mm/mV

## Anforderungen an Elektronenstrahlröhren

Die heute verwendeten Bauformen von Elektronenstrahlröhren sind ein Kompromiß zwischen den erzielbaren Eigenschaften und den Anforderungen, die an eine Elektronenstrahlröhre gestellt werden. Diese Anforderungen lassen sich wie folgt zusammenfassen:

- Hohe Helligkeit

Wichtig für Messungen in der Impulstechnik, wenn einmalige Vorgänge oder Vorgänge mit niedriger Wiederholfrequenz bei hoher zeitlicher Auflösung dargestellt oder fotografiert werden sollen.

- Hohe Ablenkempfindlichkeit

Aufgrund der niedrigen Betriebsspannungen der Horizontal- und Vertikalverstärker (Halbleiterschaltungen) und den damit verbundenen geringen Ablenkspannungen muß die Elektronenstrahlröhre eine hohe Ablenkempfindlichkeit haben.

- Hohe Grenzfrequenz

Diese Forderung entspricht dem Bestreben nach hohen Meßfrequenzen, die die Verstärkertechnik der Analogoszilloskope ermöglicht.

- Hohe Meßgenauigkeit

Damit verbunden sind eine hohe Punktschärfe, eine große Schirmfläche sowie eine fehlerfreie, daher lineare Auslenkung des Elektronenstrahls.

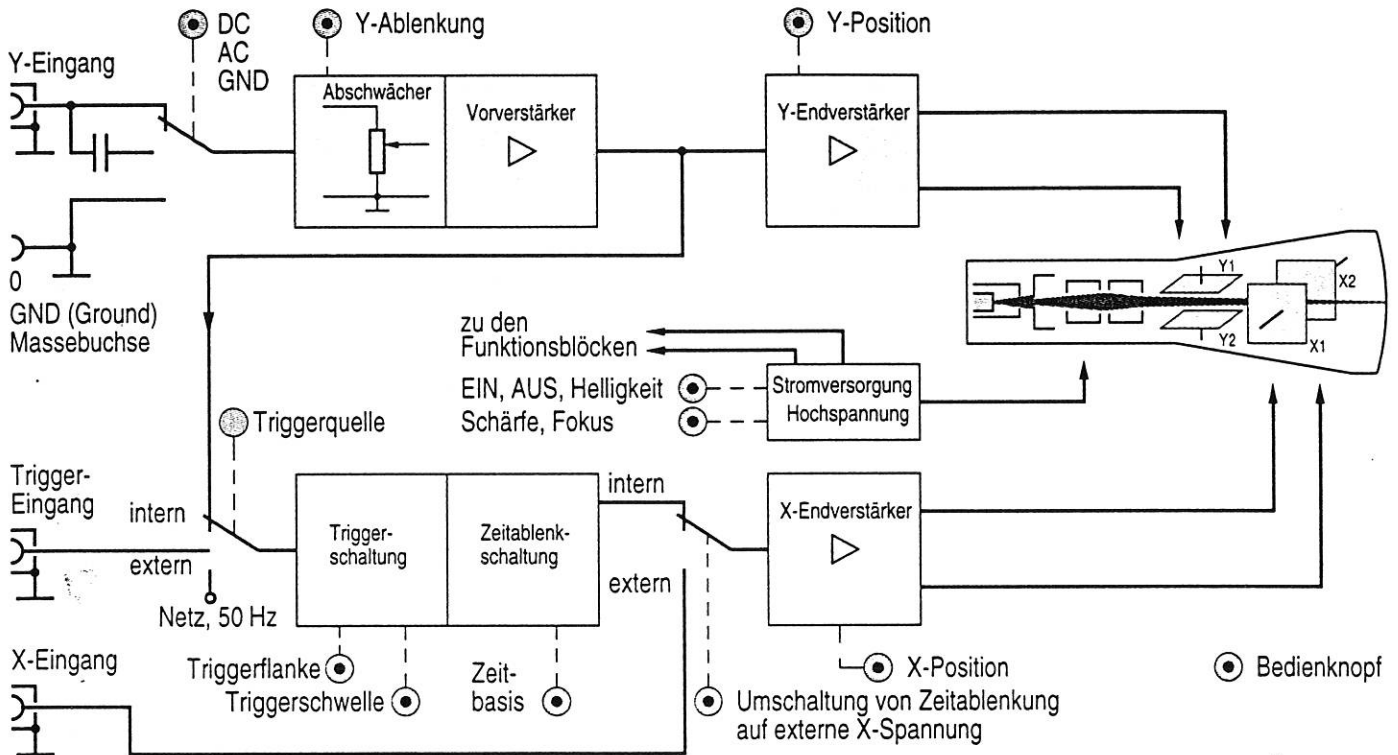
=> TFT-DISPLAYS (ACTIVE DISPLAYS) HABEN HÖHERE  
SCHÄRFEN, DURCH DIE NEBENEINANDERLIEGENDEN  
TRANSISTOREN



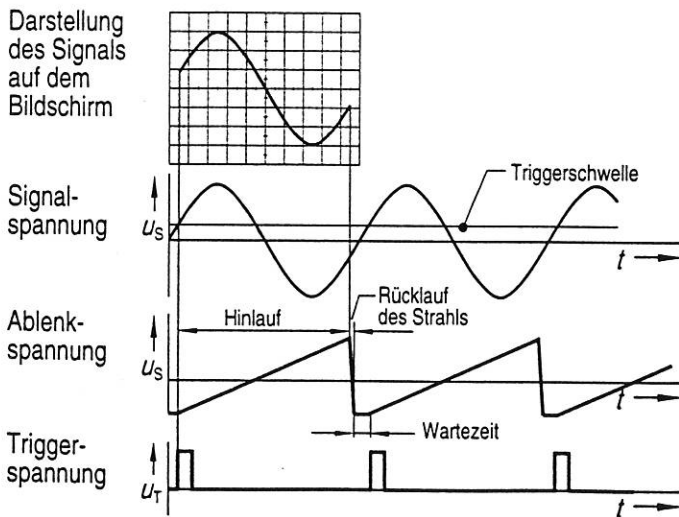
### Blockschaltbild

Elektronenstrahl-Oszilloskope sind komplexe Meßgeräte mit umfangreichen elektronischen Schaltungen.

Für den Anwender genügt aber meist das vereinfachte Blockschaltbild mit den wichtigsten Funktionsblöcken.



Darstellung des Signals auf dem Bildschirm



• X- und Y-Ablenkung werden durch Triggern synchronisiert

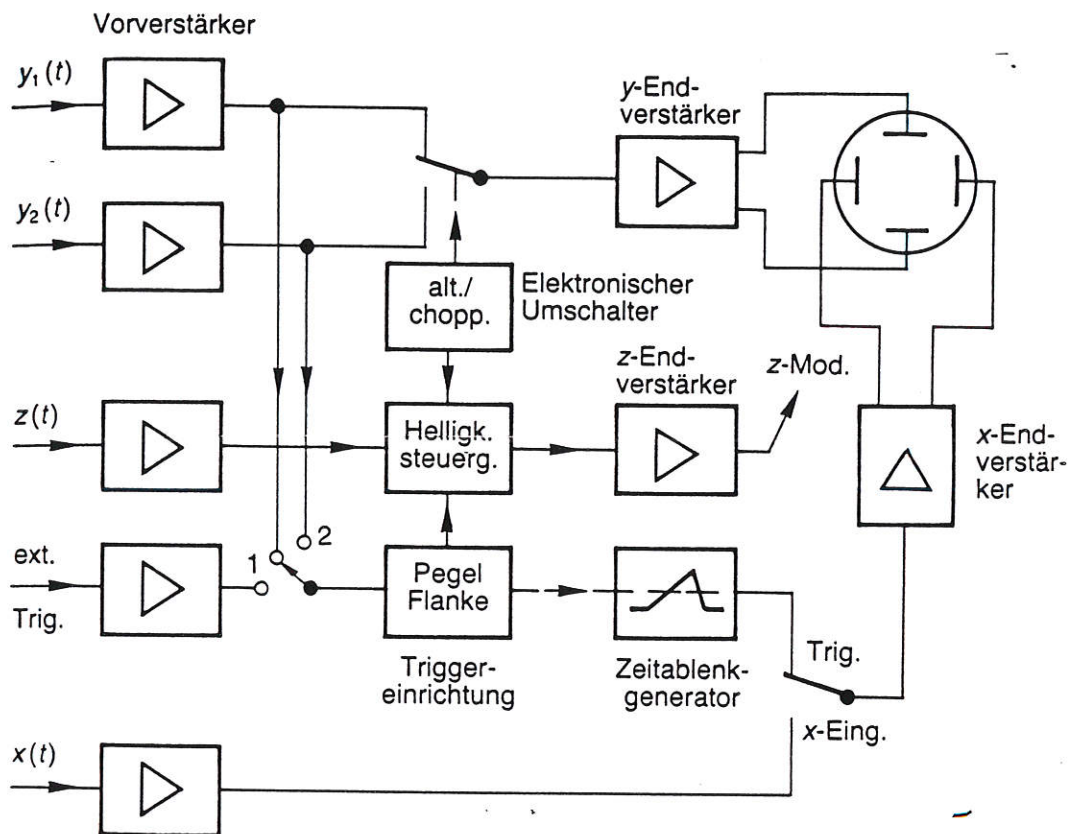
### Zeitablenkung und Synchronisation

Durch das Zusammenwirken der X- und Y-Ablenkung kann der Elektronenstrahl auf dem Bildschirm einen Linienzug „schreiben“. Ein ruhig stehendes Bild ist aber nur dann möglich, wenn X- und Y-Ablenkung zeitlich aufeinander abgestimmt (synchronisiert) sind. In der Praxis erreicht man die Synchronisation durch gezieltes Triggern (Auslösen) der Zeitablenkspannung. Das Triggern erfolgt meist durch die zu messende Signalspannung selbst. Dabei kann am Oszilloskop automatisch oder manuell ein Triggerniveau (Level) bestimmt werden, bei dem die X-Ablenkung des Elektronenstrahls gestartet wird. Die Triggerung kann auch durch externe Signale oder die Netzfrequenz erfolgen. Mit der Slope -Taste wird bestimmt, ob die Triggerung bei ansteigender oder abfallender Flanke erfolgt.

## Blockschaltbild eines Elektronenstrahl-Oszillographen in Standardausführung

Das Blockschaltbild eines typischen Elektronenstrahl-Oszillographen der Mittelklasse, der den meisten Anforderungen genügt, ist in Bild 14.5 angegeben.

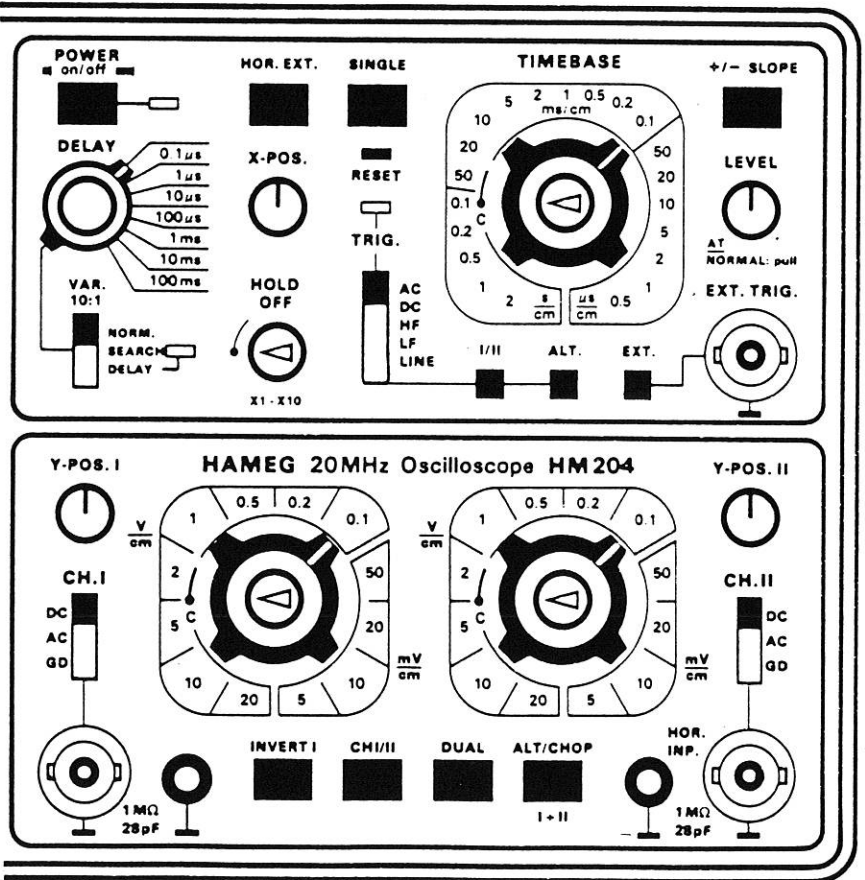
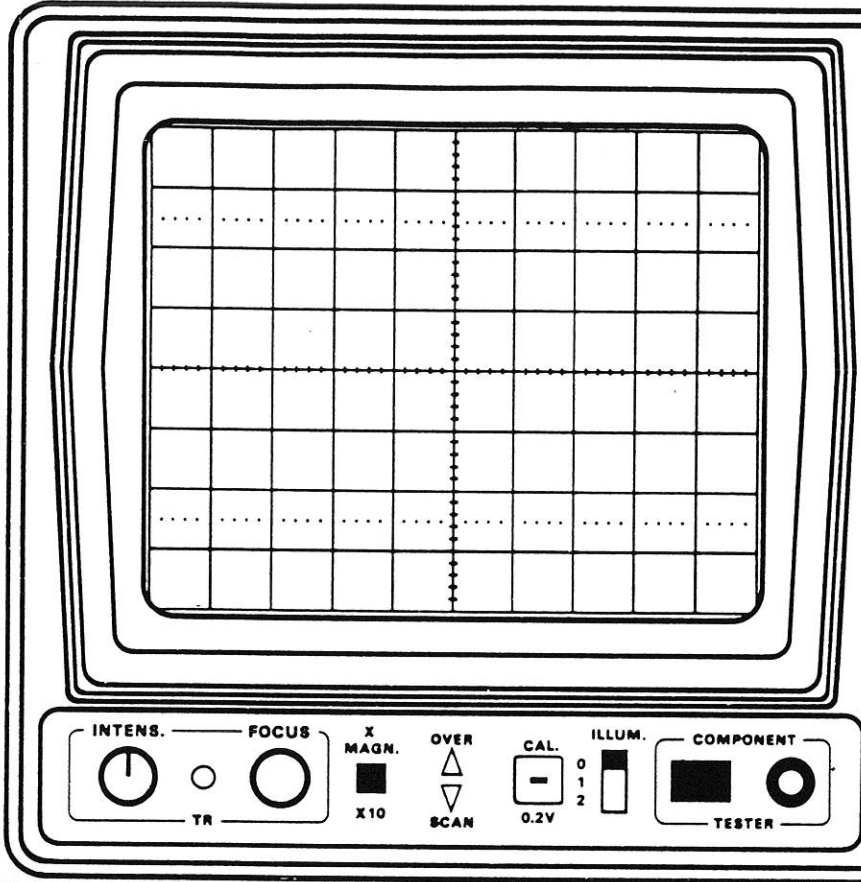
Über je einen *Vorverstärker*, einen elektronischen Umschalter und einen *y-Endverstärker* gelangen die Meßsi-



**Bild 14.5.** Blockschaltbild eines Elektronenstrahl-Oszillographen in Standardausführung.

gnale  $y_1(t)$  und  $y_2(t)$  an die *y*-Ablenkplatten der Elektronenstrahlröhre. Die breitbandigen Vorverstärker mit einem Frequenzbereich von 0 bis etwa 20 (50) MHz (Grenzfrequenz) sind im Nullpunkt und in der Verstärkung einstellbar. **Ablenkoeffizienten bis herab zu etwa 5 mV/cm sind üblich. Dies entspricht einer Ablenkempfindlichkeit von 2 mm/mV.**





**Triggereinheit.** Um auf dem Bildschirm ein stehendes Bild eines periodisch verlaufenden Signals zu erhalten, muß immer derselbe Ausschnitt erfaßt werden. Um dies zu erreichen, wird die Größe und die Steigung der an den y-

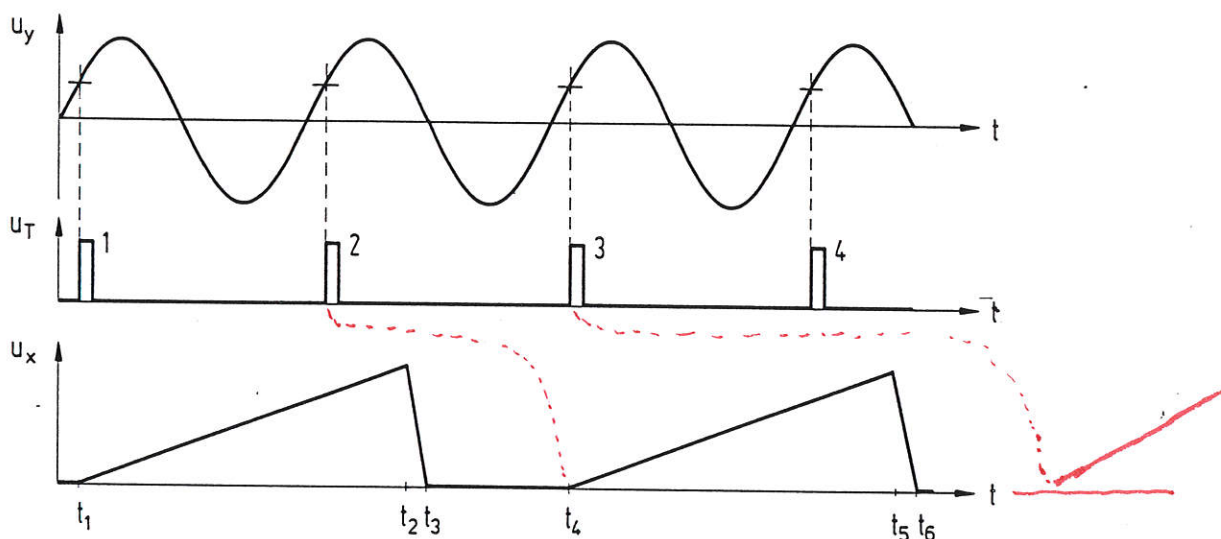


Bild 2.61: Arbeitsweise der Triggereinheit. Bei den eingestellten Werten von  $u_y$  wird zum Zeitpunkt  $t_1$  die Zeitablenkung gestartet. Zwischen  $t_2$  und  $t_3$  läuft der Elektronenstrahl zum Anfangspunkt zurück. Zum Zeitpunkt  $t_4$  beginnt ein neuer Ablenkvorgang. Die Kurvenstücke  $t_1$  bis  $t_2$  und  $t_4$  bis  $t_3$  werden übereinander geschrieben.

Platten liegenden Spannung durch die im Steuerteil enthaltene Triggereinheit überwacht. Bei einem ausgewählten, einstellbaren Wertepaar liefert die Triggereinheit einen Impuls, der den Sägezahngenerator und damit die Zeitablenkung startet (Bild 2.61). Während des Laufs des Sägezahngenerators bleiben neu hinzugekommene Triggerimpulse ohne Wirkung. Ist der Leuchtfleck am rechten Bildschirmrand angekommen, so wird der Strahl durch eine Spannung am Wehneltzylinder dunkelgetastet und der Integrator wird zurückgesetzt. Gewartet wird, bis das darzustellende Signal wieder die gewünschte Größe und Steigung erreicht hat. Die Triggereinheit löst dann einen neuen Ablenkvorgang aus und schreibt das zweite Bild direkt über das erste. Dieses geschieht in so kurzen Abständen, daß dem Auge ein stehendes Bild vorgetäuscht wird.



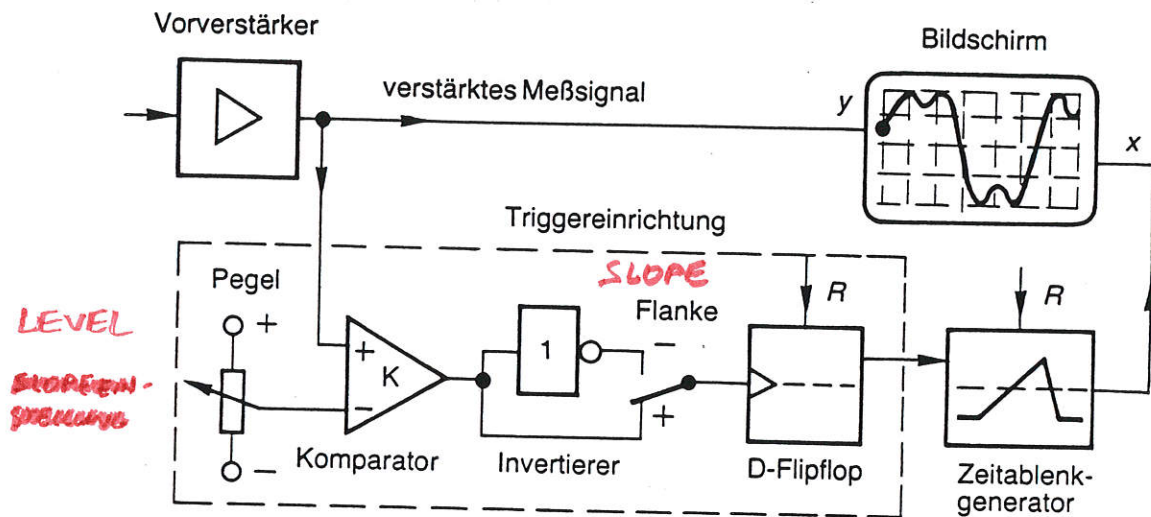


Bild 14.4. Prinzip der Auslösung (Triggerung) des Zeitablenkgenerators durch das Meßsignal.

Die Auslösung (Triggerung) des Zeitablenkgenerators erfolgt nach Bild 14.4 im Regelfall durch das Meßsignal, wenn dieses einen bestimmten einstellbaren Pegel bei einer bestimmten Flanke erreicht.

Je nach gewünschter Flanke löst das invertierte oder das nichtinvertierte Ausgangssignal eines Komparators über ein flankengetriggertes D-Flipflop (bistabile Kippstufe) den Zeitablenkgenerator aus und wird durch den Rückstellimpuls des Zeitablenkgenerators dann ebenfalls zurückgesetzt.

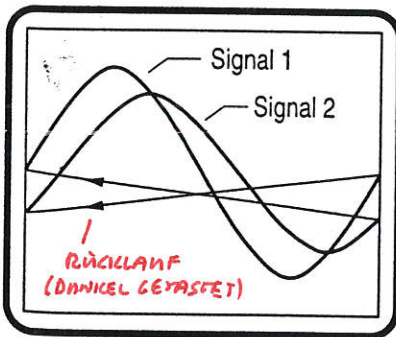
**Zweikanal-Oszilloskop**

Sollen zwei periodische Vorgänge gleichzeitig dargestellt werden, so bieten sich Zweistrahl-Bildröhren an, die in einem Glaskolben zwei voneinander unabhängige Strahl- und Ablensysteme haben. Oszilloskope mit derartigen Röhren („echte“ Zweistrahl-Oszilloskope) sind sehr leistungsfähig aber teuer. Eine billigere Alternative bieten die Zweikanal-Oszilloskope („unechte“ Zweistrahl-Oszilloskope).

Ein Zweikanal-Oszilloskop enthält eine normale Elektronenstrahlröhre mit nur einem Strahlsystem, aber für jedes der beiden Eingangssignale einen separaten Y-Verstärker. Um beide Signale sichtbar zu machen, wird der Elektronenstrahl abwechselnd vom einen und dann vom anderen Signal ausgelenkt. Die Umschaltung von Kanal I (engl. channel, CH. I) auf Kanal II (CH. II) er-

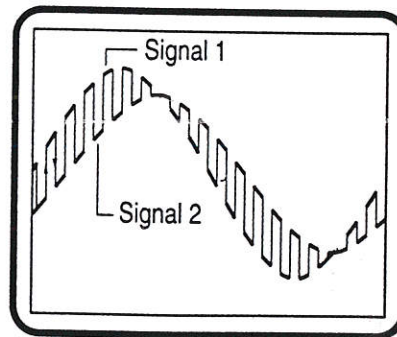
folgt durch einen elektronischen Schalter. Die Umschaltgeschwindigkeit wird dabei je nach Frequenz der zu messenden Signale groß oder klein gewählt: Haben die Signale eine hohe Frequenz, so wird der Alternate-Betrieb gewählt (engl. alternate abwechseln). In dieser Betriebsart wird nach jedem Strahldurchlauf auf den anderen Kanal umgeschaltet; dadurch wird abwechselnd das eine und das andere Signal vollständig dargestellt. Der ALT-Betrieb ist der Normalbetrieb. Haben die Signale eine niedrige Frequenz, so kann für den elektronischen Umschalter eine hohe Umschaltfrequenz (bis 2 MHz) gewählt werden. Dieser Betrieb heißt Chopper-Betrieb (engl. to chop = zerhacken). Er bewirkt, daß abwechselnd ein kleiner Teil des einen und dann des anderen Signals geschrieben wird.

**Alternate-Betrieb**



Im ALT--Betrieb wird abwechselnd Signal 1 und Signal 2 dargestellt. Der ALT-Betrieb ist für die meisten Messungen geeignet, bei kleinen Frequenzen können die Kurvenzüge flackern. Der Strahl wird beim Hinlauf hell, beim Rücklauf dunkel getastet.

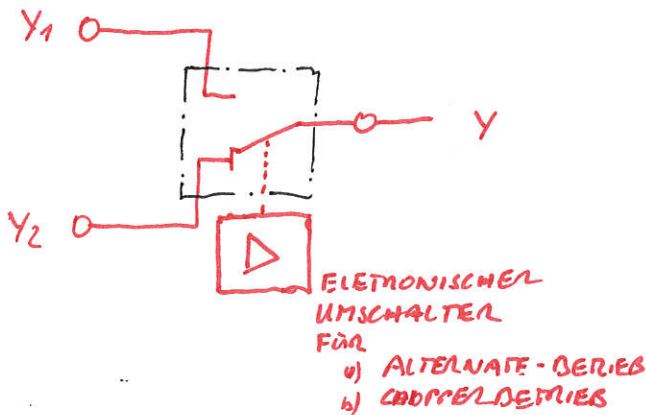
**Chopper-Betrieb**



Im Chopper-Betrieb wird abwechselnd ein Teil von Signal 1 und dann ein Teil von Signal 2 dargestellt. Der Chopper-Betrieb ist nur für die Messung von Signalen mit kleiner Frequenz geeignet. Der Strahl wird beim Umschalten dunkel getastet.

↑ FÜR DIE MEISTEN FREQUENZEN  
↓ FLACKERN DER KURVEN  
ZÜGE BEI KLEINEN  
FREQUENZEN

↑ NUR FÜR DIE MESSUNG  
VON SIGNALEN MIT  
KLEINER FREQUENZ  
GEEIGNET





**Zweikanalbetrieb.** Oft ist es zweckmäßig, zwei Signale  $y_1$  und  $y_2$  zur gleichen Zeit darzustellen. Diese Möglichkeit eröffnet mit einfachen Mitteln ein im y-Kanal sitzender elektronischer Umschalter (Bild 2.62). Dieser Schalter legt abwechselnd entweder  $y_1$  oder  $y_2$  über den Verstärker an die y-Platten des Oszilloskops. Üblicherweise kann zwischen den Darstellungsarten *chopped* und *alternated* gewählt werden. Im Chopper-Betrieb wird während eines Ablenkvorgangs zwischen den Signalen  $y_1$  und  $y_2$  umgeschaltet. Die einzelnen Leuchtpunkte liegen dicht beieinander und erwecken den Eindruck von zwei geschlossenen Kurvenzügen. Bei der alternierenden Betriebsweise werden die Signale im Takt der Zeitablenkung nacheinander dargestellt. Auch hier wird so schnell umgeschaltet, daß das menschliche Auge den Signalwechsel nicht wahrnimmt.

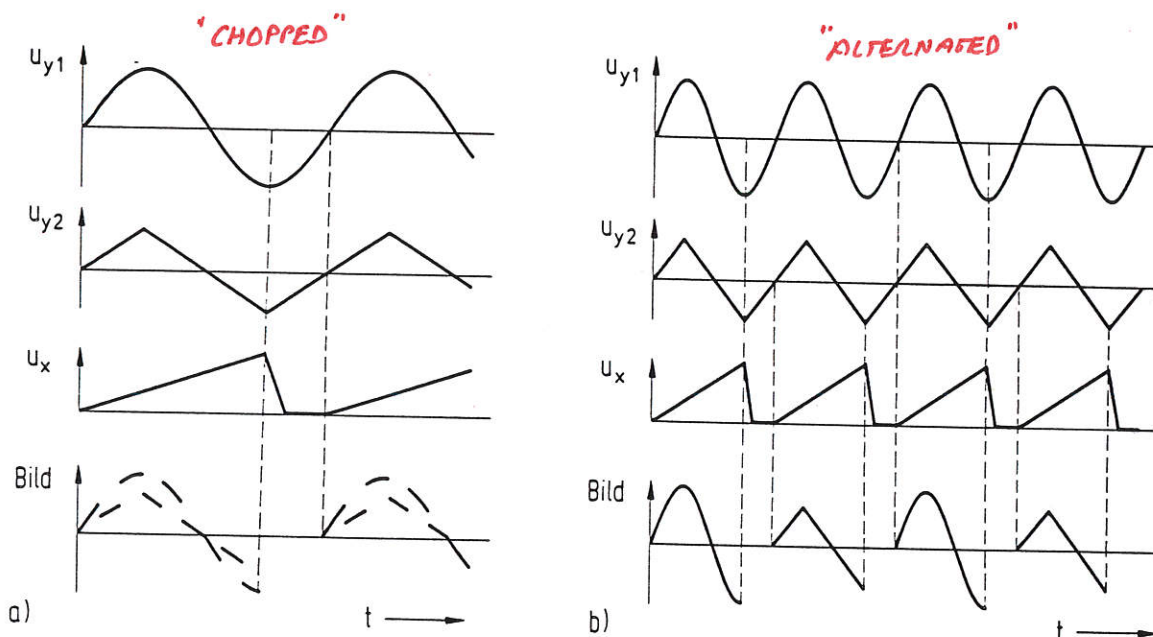


Bild 2.62: Zweikanal-Betrieb mit den Betriebsarten „chopped“ (a) und „alternated“ (b)

Schwierigkeiten entstehen unter Umständen im Chopper-Betrieb bei der Triggung, durch die die zeitliche Zuordnung der Signale verfälscht werden kann. Der Alternated-Betrieb ist nur für ausreichend hohe Signalfrequenzen sinnvoll, da sonst ein flimmerndes Bild entsteht.

# VERGLEICH DER OSZI-TYPEN NACH ABTASTRATEGIE

## 1. ELEKTROENSTRAHL-OSZI:

### 1.1 NORMALE STANDARD-GERÄTE

MINIMALE ZEITBASIS: 50 ns  $\Rightarrow$  20 MHz (PERIODISCHE SIGNALFREQ.)

### 1.2 HIGH-END-GERÄTE

MINIMALE ZEITBASIS 2 ns  $\Rightarrow$  500 MHz ( " " )

## 2. DSO DIGITAL-SPEICHER-OSZI:

MINIMALE ZEITBASIS: 1 ns  $\Rightarrow$  1 GHz



1 GS/s GIGA SCAN PER SECOND

SPEICHERTIEFE 1 MBYTE

## 3. DPO DIGITAL-PHOSPHOR-OSZILLOSKOP

MINIMALE ZEITBASIS: 0,25 ns  $\Rightarrow$  4 GHz



4 GS/s

SPEICHERTIEFE 32 MBYTE

[ SiGe-TECHNOLOGIE (SILIZIUM-GERMANIUM)  
STATT  
BIPOLARE-SILIZIUM-TECHNOLOGIE ]